

## ROBINET A BOISSEAU SPHERIQUE

### PASSEPORT TECHNIQUE

### ROBINET À BOISSEAU SPHÉRIQUE PASSAGE INTÉGRAL

BS 1152A

#### APPLICATION

Domaine d'utilisation: distribution d'eau et d'air.



Fluide: eau potable, eau, air.

#### CARACTÉRISTIQUES GÉNÉRALES

- Du DN 1/4" au DN 4".
- Passage intégral, axe inéjectable
- Presse étoupe assurant l'étanchéité de la tige.
- Joint de PE en PTFE
- Raccordement BSP suivant ISO 228-1.

#### CONSTRUCTION

Rep.	Désignation	Matériau
1	Corps	Laiton CW617N nickelé à l'extérieur
2	Siège	PTFE
3	Boisseau	Laiton chromé
4	Bouchon	Laiton CW617N nickelé à l'extérieur
5	Tige	Laiton
6	Joint	Nitrile
7	Joint de tige	PTFE
8	Ecrou de PE	Laiton
9	Poignée	Acier
10	Ecrou d'arrêt	Laiton

#### DIMENSIONS

DN		L	L1	H	L2	Poids (kg)
inch	mm					
1/4"	8	40.6	10	42.9	87	0.13
3/8"	10	40.6	10	42.9	87	0.12
1/2"	15	47.8	11.3	47.2	87	0.18
3/4"	20	55	12	51.3	87	0.26
1"	25	66	14.3	61.9	114	0.46
1 1/4"	32	80	16.5	69.7	114	0.62
1 1/2"	40	91	17.5	79	140	0.89
2"	50	106	18.5	90.2	140	1.47
2 1/2"	65	131	24	117	224	2.68
3"	80	151.5	24.8	127.5	263	4.08
4"	100	168.8	28	135.7	262	5.84

#### CONDITIONS DE SERVICE

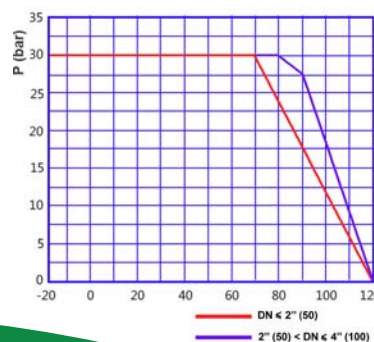
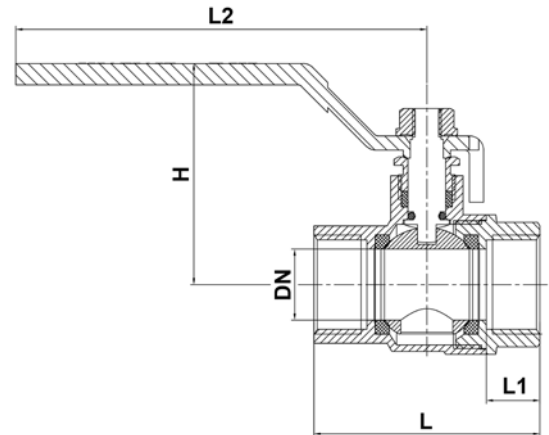
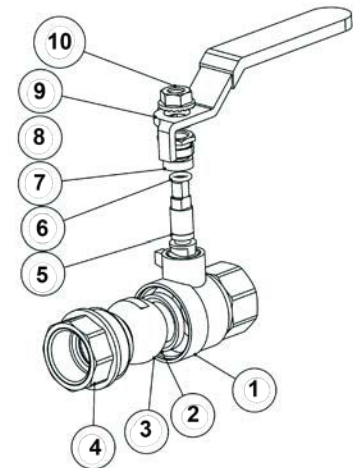
Pression maxi de service : 30 bar  
(6 bar maxi pour l'air).

Température maxi de service: -20°C /+120°C.

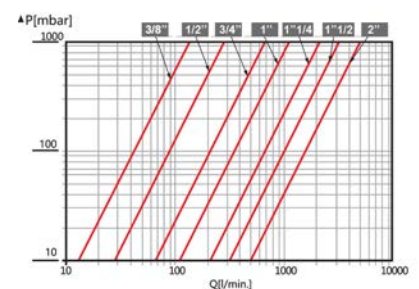
#### HOMOLOGATIONS PRODUITS



ACS



Courbes de perte de charge



Tecofi France

83 rue Marcel Mérioux - 69960 Corbas

Tél. +33 (0)4 72 79 05 79 - Fax. +33 (0)4 78 90 19 19

E-mail : sales@tecofi.fr - [www.tecofi.fr](http://www.tecofi.fr)

ISO 9001  
ISO 14001  
BUREAU VERITAS  
Certification

