

CLAPET ANTI-RETOUR À BOULE À BRIDES

PASSEPORT TECHNIQUE

CLAPET À BOULE CORPS FONTE DUCTILE À BRIDES PN10

CBL 4240

APPLICATION

Le clapet à boule TECOFI est adapté pour les applications de transfert d'eaux usées et de fluides chargés ou visqueux.



Usage général: refoulement des eaux usées, purification, assainissement, pompage.

CARACTERISTIQUES GENERALES

Gamme: DN40 à DN400.

- Conception suivant EN 16767.
- Clapet anti retour à boule recouverte caoutchouc
- Sens de montage indiqué par une flèche sur le corps.
- Boule autonettoyante à déplacement libre dans le corps.
- Faibles pertes de charge
- Effacement complet de la boule permettant le passage intégral.
- Montage en position horizontale ou verticale ascendante.
- Anneau de levage dans le chapeau pour manutention aisée.
- Maintenance facile grâce au démontage aisé du chapeau.
- Bouchon de décolmatage de la boule sous le corps.



AGREMENTS ET NORMES

Conception	Conforme aux exigences de la Directive Européenne 2014/68/UE: «Équipement sous pression» module H.
Face à face	Écartement suivant NF EN 558-1 série 48, DIN 3202/1 série F6.
Raccordement	Montage à brides EN 1092-2 ISO PN10 en standard, PN 16 sur demande.
Essais	Essais hydrauliques réalisés selon les normes EN12266-1, DIN 3230, BS 6755 et ISO 5208: - Corps : 15 bar - Siège : 11 bar

HOMOLOGATION PRODUITS



Tecofi France

83 rue Marcel Mérioux - 69960 Corbas
Tél. +33 (0)4 72 79 05 79 - Fax. +33 (0)4 78 90 19 19
E-mail : sales@tecofi.fr - www.tecofi.fr



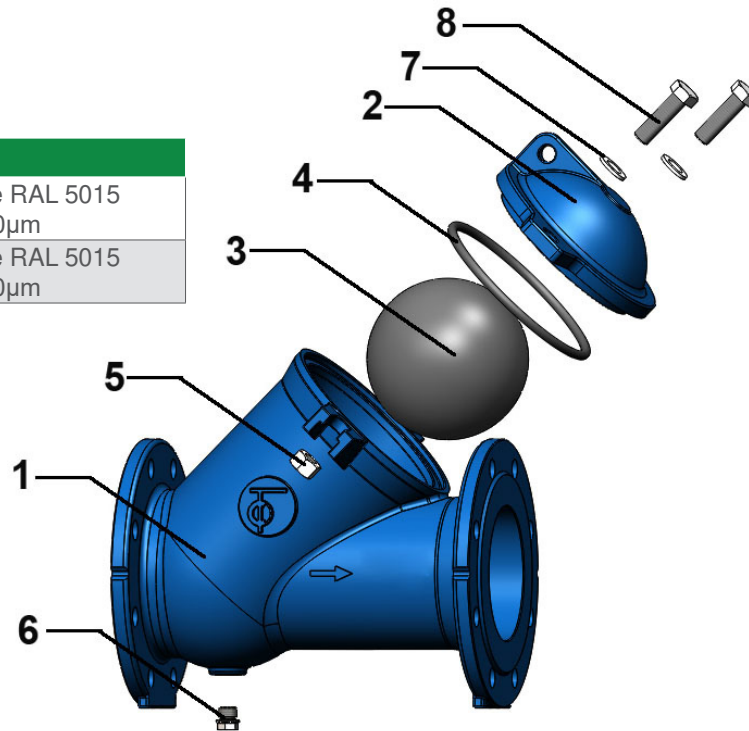
CLAPET ANTI-RETOUR À BOULE À BRIDES

PASSEPORT TECHNIQUE

CBL 4240

CONSTRUCTION

Constituant	Revêtement
Corps (1)	Epoxy poudre RAL 5015 épaisseur 250µm
Chapeau (2)	Epoxy poudre RAL 5015 épaisseur 250µm



Rep.	Quantité	Désignation	Matière	Equivalences		
				DIN	ASTM	BS
1	1	Corps	Fonte ductile EN-GJS-500-7	GGG 50	A536 70-50-05	1563 EN-JS1050
2	1	Chapeau	Fonte ductile EN-GJS-500-7	GGG 50	A536 70-50-05	1563 EN-JS1050
3	1	Boule	DN 40-50 : Nitrile DN 65-80 : Aluminium + Nitrile DN 100-400 : Fonte + Nitrile			
4	1	Joint d'étanchéité	Nitrile			
5	n**	Ecrou	Inox A2-70			
6	2	Bouchon	Acier au carbone			
7	n*	Rondelle	Inox A2-70			
8	n*	Vis	Inox A2-70			
9	1	Plaque signalétique				

* n= 2 (DN40-150) / 4 (DN200-350) / 6 (DN400)

Tecofi France

83 rue Marcel Mérieux - 69960 Corbas
Tél. +33 (0)4 72 79 05 79 - Fax. +33 (0)4 78 90 19 19
E-mail : sales@tecofi.fr - www.tecofi.fr

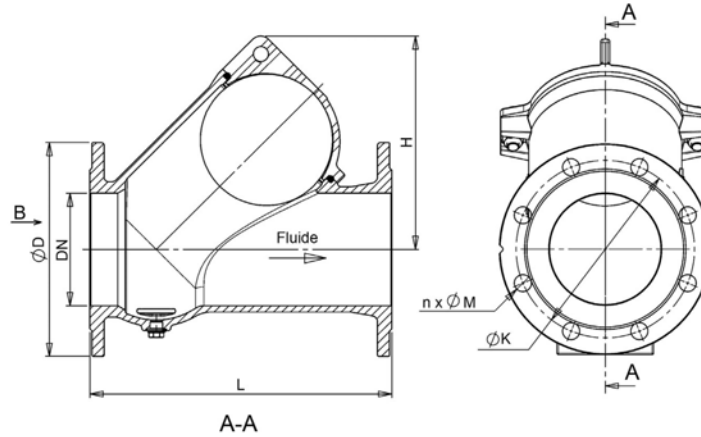


CLAPET ANTI-RETOUR À BOULE À BRIDES

PASSEPORT TECHNIQUE

CBL 4240

DIMENSIONS



DN		L	H	Ø D	Ø K	n	Ø M	Pression mini d'ouverture (mbar)	Poids (kg)
mm	inch								
40	1"1/2	180	100	150	110	4	19	6.9	5.63
50	2"	200	113	165	125	4	19	12.6	7.56
65	2"1/2	240	135	185	145	4	19	20.5	10.11
80	3"	260	165	200	160	8	19	12.0	12.73
100	4"	300	203	220	180	8	19	16.0	18.47
125	5"	350	247	250	210	8	19	41.6	30.25
150	6"	400	284	285	240	8	23	25.7	38.50
200	8"	500	380	340	295	8	23	26.7	76.00
250	10"	600	464	400	350	12	23	32.5	125.3
300	12"	700	556	455	400	12	23	35.7	177
350	14"	800	651	505	460	16	23	54.2	276.5
400	16"	900	767	565	515	16	28	64.0	423

CONDITIONS DE SERVICE

Pression de service maxi : 10 bar.
Température : -10°C / +80°C.

⚠ Nous consulter en cas d'utilisation sous faible charge.

⚠ Lors du montage il est recommandé de respecter une distance de 3 à 5 fois le diamètre nominal en amont et en aval d'un coude ou d'un appareil. Ceci permet de rester hors des zones de turbulence susceptibles d'augmenter le risque d'usure. Au refoulement d'une pompe il est conseillé de réaliser le montage conformément à la norme **FD CEN/TR 13932**

Diagramme de pertes de charge

