



Levier à 10 positions



Levier blocable



Volant réducteur

1.0 DESCRIPTION DU PRODUIT

Dimensions disponibles

- 2 – 12"/DN50 – DN300

Pression de service maximale

- Convient à des pressions comprises entre le vide complet (29.9 in Hg/760 mm Hg) et 300 psi/2100 kPa/21 bar
- Pression de service maximale pour des utilisations bidirectionnelles en extrémité de conduite

REMARQUE

- Avant de démarrer le système, la pression d'essai doit être augmentée à 1 ½ fois la pression de service maximale. Cette consigne s'applique à un essai ponctuel du système, qui doit s'effectuer aux conditions ambiantes.

Température de fonctionnement

- En fonction du siège sélectionné dans la section 3.0

Application

- Pour utilisation avec les systèmes de tuyauterie en acier au carbone, en fonte ductile et en plastique. Si la vanne est utilisée avec des matériaux de tuyauterie différents, le concepteur du système doit s'assurer et confirmer que les matériaux utilisés sont bien compatibles avec l'application visée.

REMARQUE

- Déconseillé pour les systèmes d'eau potable dont la tuyauterie ou les tubes sont en acier inoxydable ou en cuivre. Se reporter à la [publication 17.40](#) : Vanne papillon Victaulic Vic-300 MasterSeal™ en acier inoxydable – Série 461 ou [publication 22.14](#) : Vanne papillon à raccord en cuivre Victaulic - Série 608N pour plus d'informations.

Options de l'actionneur

- Bride de fixation standard ISO 5211 (2 – 12"/DN50 – DN300)
- Bride de fixation ISO 5211 avec carré conducteur de charge diagonal ISO 5211 (2 – 12"/DN50 – DN300)
- Levier à 10 positions (2 – 6"/DN50 – DN150)
 - Réglable en continu, avec butée de réglage ; verrouillable avec un cadenas
- Levier blocable (8 – 12"/DN200 – DN300)
 - Réglable en continu, avec butée de réglage ; verrouillable avec un cadenas
- Volant réducteur (2 – 12"/DN50 – DN300)
- Extension de collet de 2"/50 mm supplémentaire disponible lorsque plus de 2"/50 mm d'isolation sont nécessaires (2 – 8"/DN50 – DN200)
- Extension de tige d'entrée de volant de 4 ½"/120 mm (2 – 8"/DN50 – DN200)
- Extension de tige d'entrée de volant de 3 ½"/90 mm (10 – 12"/DN250 – DN300)

TOUJOURS SE REPORTER AUX ÉVENTUELLES NOTIFICATIONS À LA FIN DE CE DOCUMENT CONCERNANT L'INSTALLATION,
LA MAINTENANCE OU L'ASSISTANCE RELATIVES AU PRODUIT.

2.0 CERTIFICATION/LISTINGS



La série 761 dans les tailles de 76,1 mm, 88,9 mm, 114,3 mm, 165,1 mm, 168,3 mm, 219,1 mm et 273,0 mm est homologuée CCC.

La fabrication et les caractéristiques des vannes répondent aux exigences MSS-SP-67 ou les dépassent. Conforme au taux de fuite fermeture/siège A selon EN 12266-1, EN 1074-1, EN 1074-2 et ISO 5208.

3.0 SPÉCIFICATIONS – MATÉRIAUX

Vanne papillon Vic-300 MasterSeal™ Série 761

Corps : Fonte ductile conforme à la norme ASTM A536, grade 65-45-12.

Face d'extrémité, 2 – 6"/DN50 – DN150 : Fonte ductile conforme à la norme ASTM A536, grade 65-45-12.

Retenue de joint, 8 – 12"/DN200 – DN300 : Fonte ductile conforme à la norme ASTM A536, grade 65-45-12.

Revêtement : Émail alkyde noir.

Disque : (préciser un choix)

- De série : fonte ductile conforme à l'ASTM A536, grade 65-45-12, avec nickelage chimique conformément à l'ASTM B733.
- En option : acier inoxydable conforme à l'ASTM A351 Grade CF8M.
- En option : 2 – 6"/DN50 – DN150 uniquement – Bronze d'aluminium, qualité C95500.

Siège : (préciser un choix)

EPDM Victaulic

EPDM (code couleur vert). Plage de températures –30 °F à +230 °F/–34 °C à +110 °C. NON RECOMMANDÉ POUR LES SERVICES AVEC PÉTROLE OU VAPEUR.

Nitrile Victaulic

Nitrile (code couleur orange). Plage de températures +10 °F à +150 °F/–12 °C à +65 °C. Incompatible avec les applications à l'eau chaude à plus de +150 °F/+66 °C ou l'air chaud et sec à plus de +140 °F/60 °C. DÉCONSEILLÉ POUR LES APPLICATIONS UTILISANT L'EAU CHAUDE OU LA VAPEUR.

Élastomère fluoré Victaulic

Élastomère fluoré (code couleur bleu). Plage de températures –20 °F à +300 °F/–7 °C à +149 °C. DÉCONSEILLÉ POUR LES APPLICATIONS À LA VAPEUR.

Tige :

- De série : acier inoxydable 416 conforme à l'ASTM A582.
- En option :¹ acier inoxydable 17-4PH conforme ASTM A564.

Cartouche d'étanchéité de tige :

- De série : laiton C36000.
- En option :¹ acier inoxydable 17-4PH conforme ASTM A564.

¹ Contactez Victaulic pour plus d'informations sur les options de combinaisons de matériaux disponibles.

3.0 SPÉCIFICATIONS – MATÉRIAUX (SUITE)

Paliers : Fibre de verre et acier inoxydable 316 avec revêtement TFE.

Joint de tige : Fournis dans le même matériau que le siège.

Disque de maintien de la tige : Acier au carbone

Levier à 10 positions :

- Pour les diamètres 2 – 6"/DN50 – DN150 : levier en acier au carbone électrozingué avec plaque de verrouillage et visserie en acier au carbone électrozingué, réglable en continu, cadenassable, avec butée de réglage. Disponible en option avec visserie inviolable.

Levier blocable :

- Pour le diamètre 8"/DN200 : fonte ductile peinte conforme à l'ASTM A536, qualité 65-45-12, avec plaque de loquet en acier au carbone et visserie en acier au carbone électrozingué.
- Pour le diamètre 8"/DN200 : Réglable en continu, cadenassable, avec butée de réglage. Disponible en option avec visserie inviolable.
- Pour diamètres 10 – 12"/DN250 – DN300 : fonte ductile peinte conforme à l'ASTM A536, qualité 65-45-12, avec rallonge de levier en acier au carbone et visserie en acier au carbone électrozingué.

Volant réducteur (avec les options suivantes) :

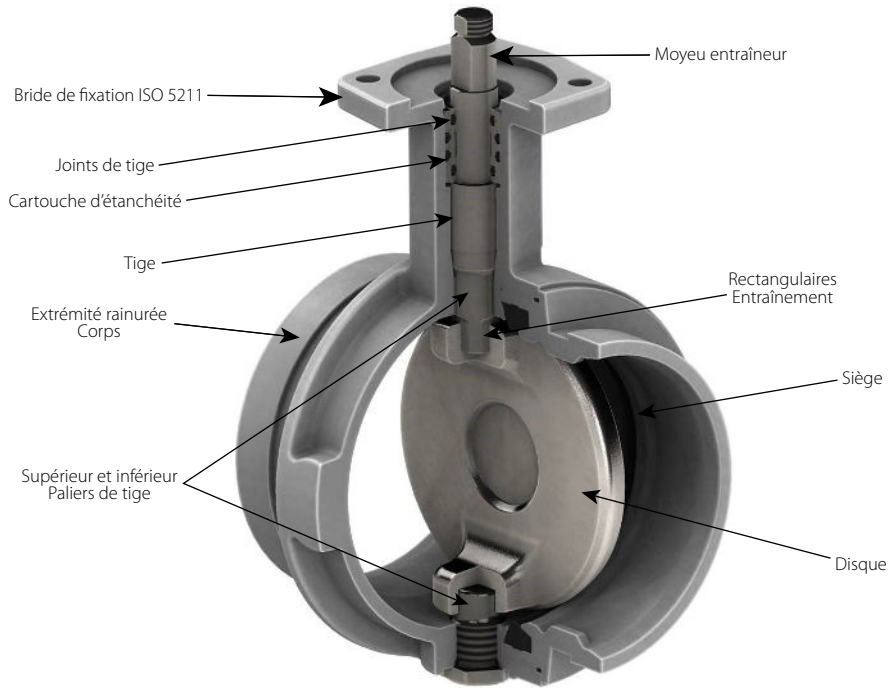
- Volant avec butée de réglage.
- Volant à chaîne.
- Écrou carré de 2".
- Barrière thermique.

REMARQUES

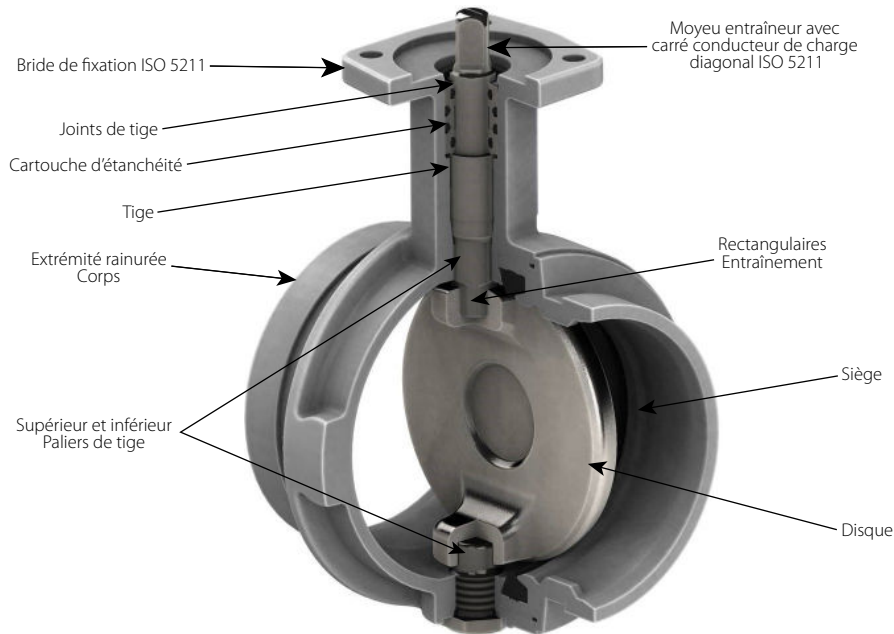
- Une vanne verrouillable avec un cadenas fait référence aux vannes qui peuvent être cadenassées à un équipement de verrouillage pour éviter leur actionnement par inadvertance. Lorsqu'elles sont utilisées en association avec un système de verrouillage/d'étiquetage appropriés, il est possible de recourir à plusieurs cadenas. La vanne peut être cadenassée en position d'ouverture complète ou de fermeture complète.
- Il existe également une option à protection inviolable conçue pour décourager le vol, le vandalisme ou d'autres actes de malveillance. Les leviers et composants associés sont fixés au moyen d'une visserie inviolable conçue pour un montage définitif. Les tentatives de démontage partiel de la vanne pour contourner le cadenas ne risquent pas de passer inaperçues. La vanne peut être cadenassée en position d'ouverture complète ou de fermeture complète.
- Les extensions d'arbre d'entrée volant ne doivent pas être utilisées avec des volants à chaîne.

3.0 SPÉCIFICATIONS – MATÉRIAUX (SUIVE)

Vanne papillon Vic-300 MasterSeal™ Série 761



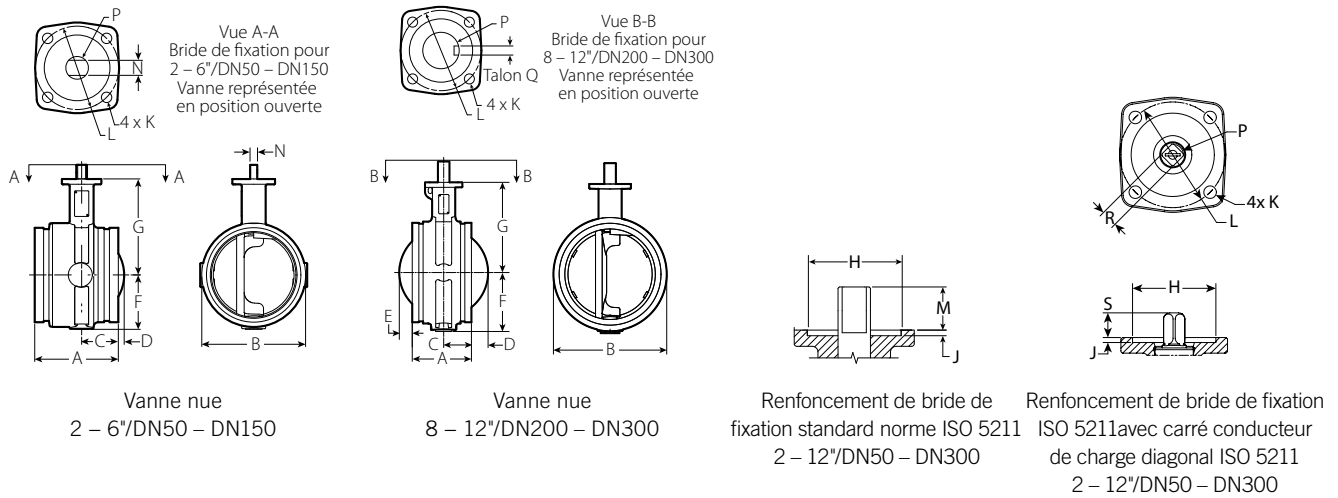
Bride de fixation standard norme ISO 5211



Avec carré conducteur de charge diagonal ISO 5211

4.0 DIMENSIONS

Vanne papillon Vic-300 MasterSeal™ Série 761– Vanne nue



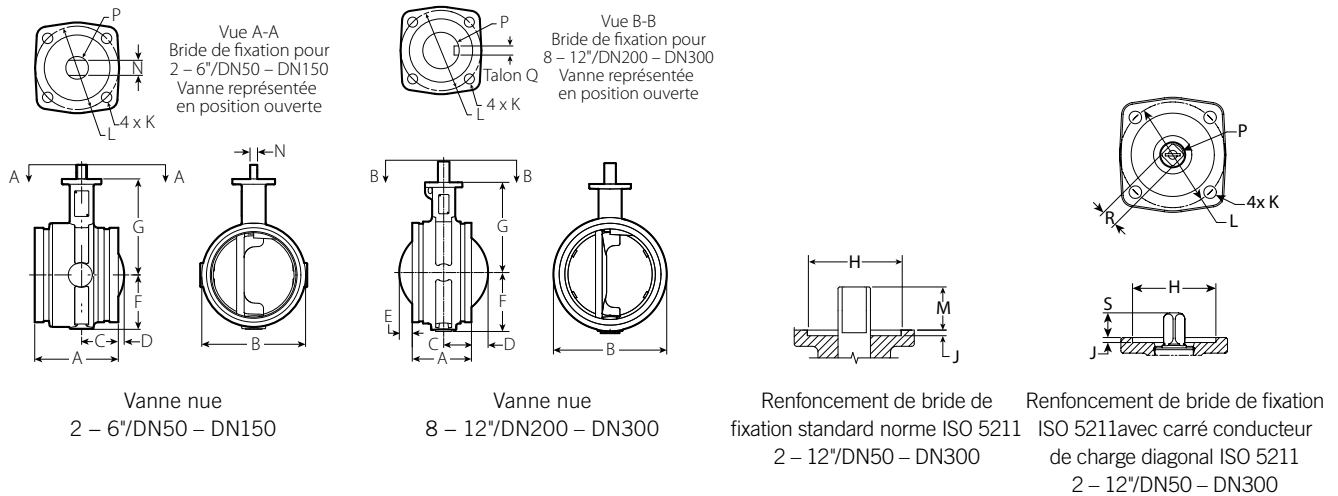
| Diamètre | | Dimensions | | | | | | | | | Poids | | |
|-------------------------|---|---|-------------------|-------------------|-------------------|-------------------|-------------------|-------------------|-------------------|------------------------------|-----------------------------------|--|--|
| Nominal pouces DN | Diamètre extérieur réel pouces mm | A Extrémité à extrémité pouces mm | B pouces mm | C pouces mm | D pouces mm | E pouces mm | F pouces mm | G pouces mm | H pouces mm | Talon Q pouces mm | Approx. (unitaire) lb kg | Désignation de la bride ISO 5211 | |
| 2 DN50 | 2.375 60,3 | 3.21 81,5 | 3.25 82,6 | 1.44 36,6 | – – | – – | 1.81 46,0 | 3.81 96,8 | 2.17 55,2 | – – | 3.5 1,6 | F07 | |
| 2 ½ | 2.875 73,0 | 3.77 95,8 | 4.00 101,6 | 1.77 45,0 | – – | – – | 2.10 53,3 | 4.25 108,0 | 2.17 55,2 | – – | 5.0 2,3 | F07 | |
| DN65 | 3.000 76,1 | 3.77 95,8 | 4.00 101,6 | 1.77 45,0 | – – | – – | 2.10 53,3 | 4.25 108,0 | 2.17 55,2 | – – | 5.0 2,3 | F07 | |
| 3 DN80 | 3.500 88,9 | 3.77 95,8 | 4.50 114,3 | 1.77 45,0 | – – | – – | 2.35 59,7 | 4.50 114,3 | 2.17 55,2 | – – | 6.0 2,7 | F07 | |
| | 4.250 ² 108,0 | 4.63 117,6 | 5.50 139,7 | 2.20 55,8 | – – | – – | 2.88 73,2 | 5.25 133,4 | 2.17 55,2 | – – | 9.3 4,2 | F07 | |
| 4 DN100 | 4.500 114,3 | 4.63 117,6 | 5.50 139,7 | 2.18 55,4 | – – | – – | 2.88 73,2 | 5.25 133,4 | 2.17 55,2 | – – | 9.3 4,2 | F07 | |
| | 5.250 ² 133,0 | 5.88 149,4 | 6.30 160,0 | 2.58 65,5 | – – | – – | 3.34 84,8 | 6.25 158,8 | 2.17 55,2 | – – | 16.8 7,6 | F07 | |
| DN125 | 5.500 139,7 | 5.88 149,4 | 6.30 160,0 | 2.58 65,5 | – – | – – | 3.34 84,8 | 6.25 158,8 | 2.17 55,2 | – – | 16.8 7,6 | F07 | |
| 5 | 5.563 141,3 | 5.88 149,4 | 6.30 160,0 | 2.58 65,5 | – – | – – | 3.34 84,8 | 6.25 158,8 | 2.17 55,2 | – – | 16.8 7,6 | F07 | |
| | 6.250 ² 159,0 | 5.88 149,4 | 7.30 185,4 | 2.58 65,5 | 0.42 10,6 | – – | 3.83 97,3 | 6.75 171,5 | 2.17 55,2 | – – | 20.0 9,1 | F07 | |
| | 6.500 165,1 | 5.88 149,4 | 7.30 185,4 | 2.58 65,5 | 0.42 10,6 | – – | 3.83 97,3 | 6.75 171,5 | 2.17 55,2 | – – | 20.0 9,1 | F07 | |
| 6 DN150 | 6.625 168,3 | 5.88 149,4 | 7.30 185,4 | 2.58 65,5 | 0.42 10,6 | – – | 3.83 97,3 | 6.75 171,5 | 2.17 55,2 | – – | 20.0 9,1 | F07 | |
| 200A ³ | 216,3 | 5.38 136,7 | 10.00 254,0 | 2.38 60,5 | 1.50 38,1 | 0.88 22,4 | 5.00 127,0 | 8.00 203,2 | 2.13 54,1 | 0.188 x 0.88 4,78 x 22,35 | 34.0 15,4 | F07 | |
| 8 DN200 | 8.625 219,1 | 5.33 135,4 | 10.00 254,0 | 2.33 59,2 | 1.47 37,4 | 0.80 20,3 | 5.00 127,0 | 8.00 203,2 | 2.17 55,2 | 0.188 x 0.88 4,78 x 22,35 | 34.3 15,6 | F07 | |
| 250A ³ | 267,4 | 7.88 200,2 | 12.25 311,2 | 3.00 76,2 | 1.88 47,8 | 0.00 0,0 | 6.38 162,1 | 9.75 247,7 | 2.75 69,9 | 0.312 x 1.88 7,92 x 47,75 | 76.1 34,5 | F10 | |
| 10 DN250 | 10.750 273,0 | 6.40 162,6 | 12.25 311,2 | 3.00 76,2 | 1.81 45,9 | 1.41 35,8 | 6.13 155,7 | 9.75 247,7 | 2.76 70,1 | 0.312 x 1.88 7,92 x 47,75 | 72.0 32,7 | F10 | |
| 300A ³ | 318,5 | 7.88 200,2 | 14.25 362,0 | 3.00 76,2 | 2.88 73 | 0.88 22,4 | 7.38 187,5 | 10.75 273,1 | 2.75 69,9 | 0.312 x 1.88 7,92 x 47,75 | 93.6 42,5 | F10 | |
| 12 DN300 | 12.750 323,9 | 6.50 165,1 | 14.25 362,0 | 3.00 76,2 | 2.80 71,0 | 2.30 58,4 | 7.13 181,1 | 10.75 273,1 | 2.76 70,1 | 0.312 x 1.88 7,92 x 47,75 | 88.0 39,9 | F10 | |

² Contacter Victaulic pour plus d'informations sur les disponibilités.

³ Diamètre conforme aux normes japonaises (Japanese Industrial Standard).

4.0 DIMENSIONS (SUITE)

Vanne papillon Vic-300 MasterSeal™ Série 761– Vanne nue



| Diamètre | | Dimensions | | | | | | | | | | Poids | |
|-------------------------|---|-------------------|-------------------|-------------------|-------------------|-------------------|-------------------|--------------------------------|-------------------|------------------------------|-----------------------------------|--|--|
| Nominal pouces DN | Diamètre extérieur réel pouces mm | J pouces mm | K pouces mm | L pouces mm | M pouces mm | N pouces mm | P pouces mm | R ⁴ pouces mm | S pouces mm | Talon Q pouces mm | Approx. (unitaire) lb kg | Désignation de la bride ISO 5211 | |
| 2 DN50 | 2.375 60,3 | 0.13 3,3 | 0.34 8,6 | 2.756 70,0 | 0.94 23,9 | 0.32 8,0 | 0.43 11,0 | 0.35 9,0 | 0.48 12,2 | – | 3.5 1,6 | F07 | |
| 2 ½ | 2.875 73,0 | 0.13 3,3 | 0.34 8,6 | 2.756 70,0 | 0.94 23,9 | 0.32 8,0 | 0.43 11,0 | 0.35 9,0 | 0.48 12,2 | – | 5.0 2,3 | F07 | |
| DN65 | 3.000 76,1 | 0.13 3,3 | 0.34 8,6 | 2.756 70,0 | 0.94 23,9 | 0.32 8,0 | 0.43 11,0 | 0.35 9,0 | 0.48 12,2 | – | 5.0 2,3 | F07 | |
| 3 DN80 | 3.500 88,9 | 0.13 3,3 | 0.34 8,6 | 2.756 70,0 | 0.94 23,9 | 0.32 8,0 | 0.43 11,0 | 0.35 9,0 | 0.48 12,2 | – | 6.0 2,7 | F07 | |
| | 4.250 ² 108,0 | 0.13 3,3 | 0.34 8,6 | 2.756 70,0 | 0.94 23,9 | 0.43 11,0 | 0.59 15,0 | 0.43 11,0 | 0.61 15,5 | – | 9.3 4,2 | F07 | |
| 4 DN100 | 4.500 114,3 | 0.13 3,3 | 0.34 8,6 | 2.756 70,0 | 0.94 23,9 | 0.43 11,0 | 0.59 15,0 | 0.43 11,0 | 0.61 15,5 | – | 9.3 4,2 | F07 | |
| | 5.250 ² 133,0 | 0.13 3,3 | 0.34 8,6 | 2.756 70,0 | 1.07 27,2 | 0.50 12,7 | 0.75 19,1 | 0.55 14,0 | 0.89 22,6 | – | 16.8 7,6 | F07 | |
| DN125 | 5.500 139,7 | 0.13 3,3 | 0.34 8,6 | 2.756 70,0 | 1.07 27,2 | 0.50 12,7 | 0.75 19,1 | 0.55 14,0 | 0.89 22,6 | – | 16.8 7,6 | F07 | |
| 5 | 5.563 141,3 | 0.13 3,3 | 0.34 8,6 | 2.756 70,0 | 1.07 27,2 | 0.50 12,7 | 0.75 19,1 | 0.55 14,0 | 0.89 22,6 | – | 16.8 7,6 | F07 | |
| | 6.250 ² 159,0 | 0.13 3,3 | 0.34 8,6 | 2.756 70,0 | 1.07 27,2 | 0.50 12,7 | 0.75 19,1 | 0.55 14,0 | 0.89 22,6 | – | 20.0 9,1 | F07 | |
| | 6.500 165,1 | 0.13 3,3 | 0.34 8,6 | 2.756 70,0 | 1.07 27,2 | 0.50 12,7 | 0.75 19,1 | 0.55 14,0 | 0.89 22,6 | – | 20.0 9,1 | F07 | |
| 6 DN150 | 6.625 168,3 | 0.13 3,3 | 0.34 8,6 | 2.756 70,0 | 1.07 27,2 | 0.50 12,7 | 0.75 19,1 | 0.55 14,0 | 0.89 22,6 | – | 20.0 9,1 | F07 | |
| 200A ³ | 216,3 | 0.13 3,3 | 0.38 9,7 | 2.75 69,9 | 1.25 31,8 | – | 0.88 22,2 | – | – | 0.188 x 0.88 4,78 x 22,35 | 34.0 15,4 | F07 | |
| 8 DN200 | 8.625 219,1 | 0.13 3,3 | 0.34 8,6 | 2.756 70,0 | 1.16 29,5 | – | 0.88 22,2 | 0.67 17,0 | 1.15 29,2 | 0.188 x 0.88 4,78 x 22,35 | 34.3 15,6 | F07 | |
| 250A ³ | 267,4 | 0.13 3,3 | 0.50 12,7 | 4.00 101,6 | 2.25 57,2 | – | 1.25 31,8 | – | – | 0.312 x 1.88 7,92 x 47,75 | 76.1 34,5 | F10 | |
| 10 DN250 | 10.750 273,0 | 0.13 3,3 | 0.43 11,0 | 4.016 102,0 | 2.25 57,2 | – | 1.25 31,8 | 0.87 22,0 | 1.32 33,5 | 0.312 x 1.88 7,92 x 47,75 | 72.0 32,7 | F10 | |
| 300A ³ | 318,5 | 0.13 3,3 | 0.50 12,7 | 4.00 101,6 | 2.25 57,2 | – | 1.25 31,8 | – | – | 0.312 x 1.88 7,92 x 47,75 | 93.6 42,5 | F10 | |
| 12 DN300 | 12.750 323,9 | 0.13 3,3 | 0.43 11,0 | 4.016 102,0 | 2.24 56,9 | – | 1.25 31,8 | 0.87 22,0 | 1.31 33,3 | 0.312 x 1.88 7,92 x 47,75 | 88.0 39,9 | F10 | |

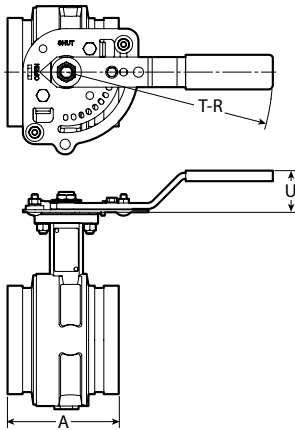
² Contacter Victaulic pour plus d'informations sur les disponibilités.

³ Diamètre conforme aux normes japonaises (Japanese Industrial Standard).

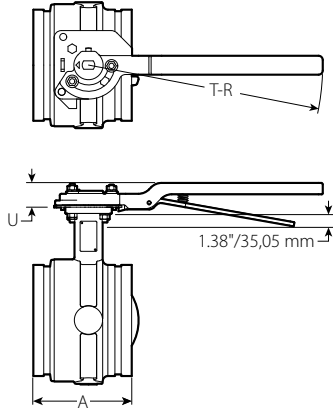
⁴ Le carré conducteur de charge diagonal suit un dégagement C11.

4.1 DIMENSIONS

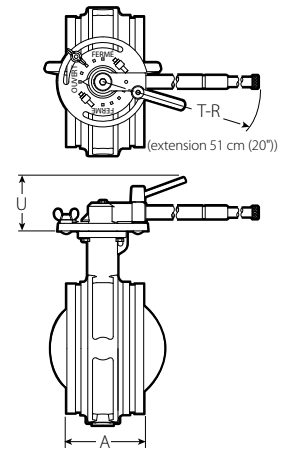
Vanne papillon Vic-300 MasterSeal™ Série 761 – Avec levier



Levier à 10 positions avec butée de réglage
2 – 6"/DN50 – DN150



Levier blocable avec butée de réglage
8"/DN200



Levier blocable avec butée de réglage
10 – 12"/DN250 – DN300

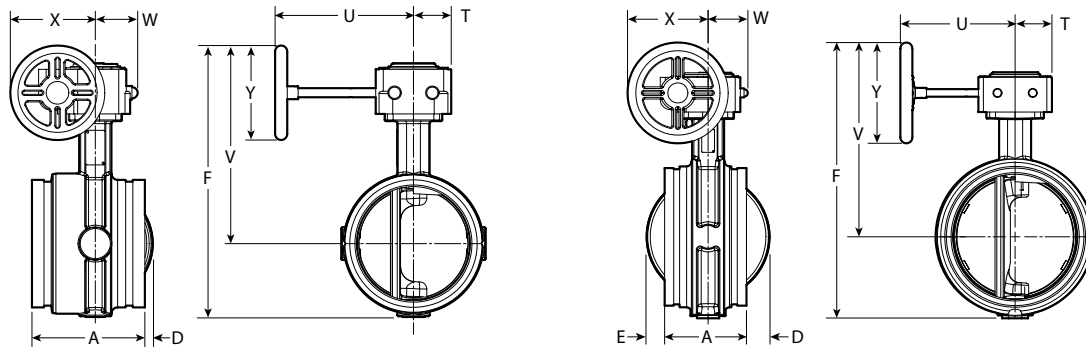
| Diamètre | | Dimensions | | | Poids |
|-------------------------|---|---|---------------------|-------------------|--|
| Nominal pouces DN | Diamètre extérieur réel pouces mm | A Extrémité à extrémité pouces mm | T-R pouces mm | U pouces mm | Approximatif (unitaire) lb kg |
| 2 DN50 | 2.375 60,3 | 3.21 81,5 | 7.00 177,8 | 1.57 39,9 | 6.0 2,7 |
| 2 ½ | 2.875 73,0 | 3.77 95,8 | 7.00 177,8 | 1.57 39,9 | 7.5 3,4 |
| DN65 | 3.000 76,1 | 3.77 95,8 | 7.00 177,8 | 1.57 39,9 | 7.5 3,4 |
| 3 DN80 | 3.500 88,9 | 3.77 95,8 | 7.00 177,8 | 1.57 39,9 | 8.5 3,9 |
| | 4.250 ² 108,0 | 4.63 117,6 | 8.50 215,9 | 1.64 41,7 | 11.8 5,4 |
| 4 DN100 | 4.500 114,3 | 4.63 117,6 | 8.50 215,9 | 1.64 41,7 | 11.8 5,4 |
| | 5.250 ² 133,0 | 5.88 149,4 | 12.00 304,8 | 1.64 41,7 | 20.0 9,1 |
| DN125 | 5.500 139,7 | 5.88 149,4 | 12.00 304,8 | 1.64 41,7 | 20.0 9,1 |
| 5 | 5.563 141,3 | 5.88 149,4 | 12.00 304,8 | 1.64 41,7 | 20.0 9,1 |
| | 6.250 ² 159,0 | 5.88 149,4 | 12.00 304,8 | 1.64 41,7 | 23.2 10,5 |
| | 6.500 165,1 | 5.88 149,4 | 12.00 304,8 | 1.64 41,7 | 23.2 10,5 |
| 6 DN150 | 6.625 168,3 | 5.88 149,4 | 12.00 304,8 | 1.63 41,4 | 23.2 10,5 |
| 200A ³ | 216,3 | 5.38 136,7 | 14.00 355,6 | 1.50 38,1 | 37.5 17,0 |
| 8 DN200 | 8.625 219,1 | 5.33 135,4 | 14.00 355,6 | 1.51 38,4 | 37.5 17,0 |
| 250A ³ | 267,4 | 7.88 200 | 11.63 295,4 | 4.50 114,3 | 88.1 40,0 |
| 10 DN250 | 10.750 273,0 | 6.40 162,6 | 11.66 296,2 | 4.50 114,30 | 84.0 38,1 |
| 300A ³ | 318,5 | 7.88 200 | 11.63 295,4 | 4.50 114,3 | 105.6 47,9 |
| 12 DN300 | 12.750 323,9 | 6.50 165,1 | 11.66 296,2 | 4.50 114,3 | 100.0 45,4 |

² Contacter Victaulic pour plus d'informations sur les disponibilités.

³ Diamètre conforme aux normes japonaises (Japanese Industrial Standard).

4.2 DIMENSIONS

Vanne papillon Vic-300 MasterSeal™ Série 761– Avec volant réducteur



Volant réducteur
2 – 6"/DN50 – DN150

Volant réducteur
8 – 12"/DN200 – DN300

| Diamètre | | Dimensions | | | | | | | | | | Poids | |
|-------------------|-------------------------|-------------------------|--------------|--------------|----------------|--------------|---------------|----------------|--------------|---------------|---------------|-------------------------|--|
| Nominal | Diamètre extérieur réel | A Extrémité à extrémité | D | E | F | T | U | V | W | X | Y | Approximatif (unitaire) | |
| pouces DN | pouces mm | pouces mm | pouces mm | pouces mm | pouces mm | pouces mm | pouces mm | pouces mm | pouces mm | pouces mm | pouces mm | lb kg | |
| 2 DN50 | 2.375 60,3 | 3.21 81,5 | – – | – – | 8.65 219,7 | 1.57 40,0 | 4.76 121,0 | 6.84 173,8 | 1.89 48,0 | 3.64 92,5 | 3.9 100,0 | 6.0 2,7 | |
| 2 ½ | 2.875 73,0 | 3.77 95,8 | – – | – – | 9.38 238,3 | 1.57 40,0 | 4.76 121,0 | 7.28 185,0 | 1.89 48,0 | 3.64 92,5 | 3.9 100,0 | 7.5 3,4 | |
| DN65 | 3.000 76,1 | 3.77 95,8 | – – | – – | 9.38 238,3 | 1.57 40,0 | 4.76 121,0 | 7.28 185,0 | 1.89 48,0 | 3.64 92,5 | 3.9 100,0 | 7.5 3,4 | |
| 3 DN80 | 3.500 88,9 | 3.77 95,8 | – – | – – | 9.88 251 | 1.57 40,0 | 4.76 121,0 | 7.53 191,3 | 1.89 48,0 | 3.64 92,5 | 3.9 100,0 | 8.5 3,9 | |
| 4 DN100 | 4.500 114,3 | 4.63 117,6 | – – | – – | 11.16 283,5 | 1.57 40,0 | 4.76 121,0 | 8.28 210,4 | 1.89 48,0 | 3.64 92,5 | 3.9 100,0 | 11.8 5,4 | |
| DN125 | 5.500 139,7 | 5.88 149,4 | – – | – – | 13.15 334,1 | 1.97 50,0 | 7.20 183,0 | 9.81 249,3 | 2.20 56,0 | 4.43 112,5 | 4.9 125,0 | 20.8 9,4 | |
| 5 | 5.563 141,3 | 5.88 149,4 | – – | – – | 13.15 334,1 | 1.97 50,0 | 7.20 183,0 | 9.81 249,3 | 2.20 56,0 | 4.43 112,5 | 4.9 125,0 | 20.8 9,4 | |
| | 6.500 165,1 | 5.88 149,4 | 0.41 10,5 | – – | 14.14 359,2 | 1.97 50,0 | 7.20 183,0 | 10.31 262,0 | 2.20 56,0 | 4.43 112,5 | 4.9 125,0 | 24.0 10,9 | |
| 6 DN150 | 6.625 168,3 | 5.88 149,4 | 0.41 10,5 | – – | 14.14 359,2 | 1.97 50,0 | 7.20 183,0 | 10.31 261,9 | 2.28 57,9 | 4.43 112,5 | 4.9 125,0 | 24.0 10,9 | |
| 200A ³ | 216,3 | 5.38 136,5 | 1.50 38,1 | 0.88 22,4 | 16.75 425,5 | 2.00 50,8 | 7.25 184,2 | 11.63 295,0 | 2.25 57,2 | 4.38 111,3 | 5.00 127,0 | 36.6 16,6 | |
| 8 DN200 | 8.625 219,1 | 5.33 135,4 | 1.47 37,4 | 0.8 20,4 | 16.63 422,5 | 1.97 50,0 | 7.20 183,0 | 11.56 293,7 | 2.20 56,0 | 4.43 112,5 | 4.9 125,0 | 38.3 17,4 | |
| 250A ³ | 267,4 | 7.88 200,2 | 1.88 47,8 | 0.00 0,0 | 21.63 549,4 | 2.88 73,2 | 9.00 228,6 | 15.25 387,4 | 3.13 79,5 | 6.38 162 | 7.88 200,2 | 73.6 33,4 | |
| 10 DN250 | 10.750 273,0 | 6.40 162,6 | 1.81 45,9 | 1.41 35,7 | 21.55 547,4 | 2.87 73,0 | 8.98 228,0 | 15.18 385,7 | 3.11 79,0 | 6.30 160,0 | 7.9 200,0 | 81.5 39,0 | |
| 300A ³ | 318,5 | 7.88 200,2 | 2.88 73,2 | 0.88 22,4 | 23.63 600,2 | 2.88 73,2 | 9.00 228,6 | 16.25 413,0 | 3.13 79,5 | 6.38 162 | 7.88 200,2 | 90.4 41,0 | |
| 12 DN300 | 12.750 323,9 | 6.50 165,1 | 2.79 70,9 | 2.29 58,3 | 23.54 598 | 2.87 73,0 | 8.98 228,0 | 16.18 411,1 | 3.11 79,0 | 6.30 160,0 | 7.9 200,0 | 97.5 44,2 | |

³ Diamètre conforme aux normes japonaises (Japanese Industrial Standard).

4.3 DIMENSIONS

Accessoires

Volants à chaîne

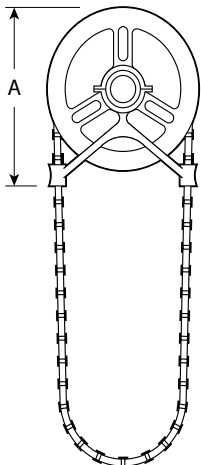
Les volants à chaîne se fixent aux volants réducteurs. La couronne dentée et les bras de guidage sont en aluminium moulé, La chaîne est en acier galvanisé à maillon sans soudure.

COMMENT PASSER UNE COMMANDE :

Spécifier le type de vanne et l'opérateur selon le système de numérotation des vannes indiqué à la page 14.

Toujours préciser la longueur de chaîne voulue,

Pour l'isolation et le dispositif de verrouillage, veuillez contacter Victaulic pour plus d'informations. Les extensions d'arbre d'entrée volant ne doivent pas être utilisées avec des volants à chaîne,



Volant à chaîne
et guide avec kit
câble de sécurité

| Diamètre Nominal pouces DN | Couronne dentée pouces | Diamètre chaîne | Volant à chaîne (Diamètre) pouces mm | Dimensions | Poids |
|---|-------------------------------|-----------------|---|-------------------|-------------------------------------|
| | | | | A pouces mm | Approximatif (unitaire) lb kg |
| 2 – 4 DN50 – DN100 | 0 | 2 | 4.00 102 | 4.63 118 | 2.0 0,9 |
| 6 – 8 DN150 – DN200 | 1 | 1/0 | 5.75 146 | 6.38 162 | 4.0 1,8 |
| 10 – 12 DN250 – DN300 | 1 ½ | 1/0 | 9.00 229 | 10.50 267 | 10.0 4,5 |

5.0 CARACTÉRISTIQUES

Vanne papillon Vic-300 MasterSeal™ Série 761

Les valeurs C_v/K_v pour l'écoulement de l'eau à +60°F/+16°C avec diverses positions de disque sont présentés dans le tableau ci-dessous,

Formules des valeurs C_v/K_v :

$$\Delta P = \frac{Q^2}{C_v^2}$$

$$Q = C_v \times \sqrt{\Delta P}$$

Où :

Q = débit (gallons/min)

ΔP = perte de pression (psi)

C_v = coefficient de débit

$$\Delta P = \frac{Q^2}{K_v^2}$$

$$Q = K_v \times \sqrt{\Delta P}$$

Où :

Q = débit (m³/h)

ΔP = perte de pression (bar)

K_v = coefficient de débit

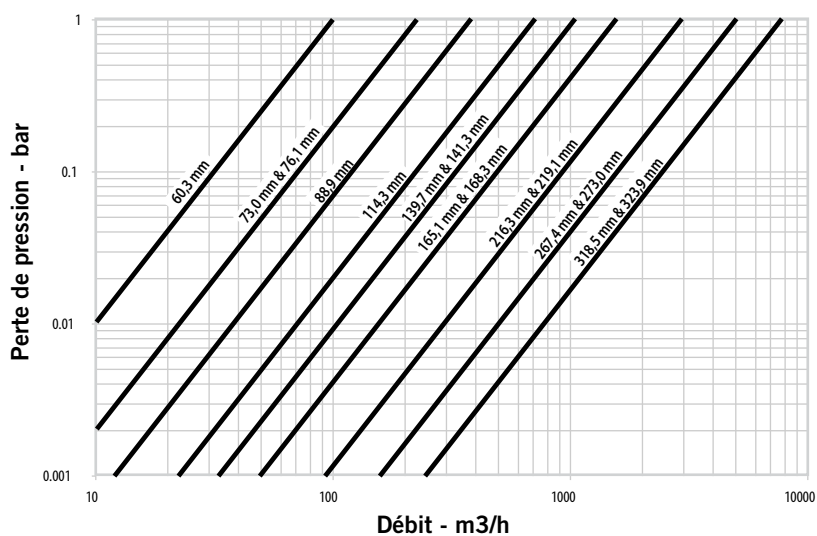
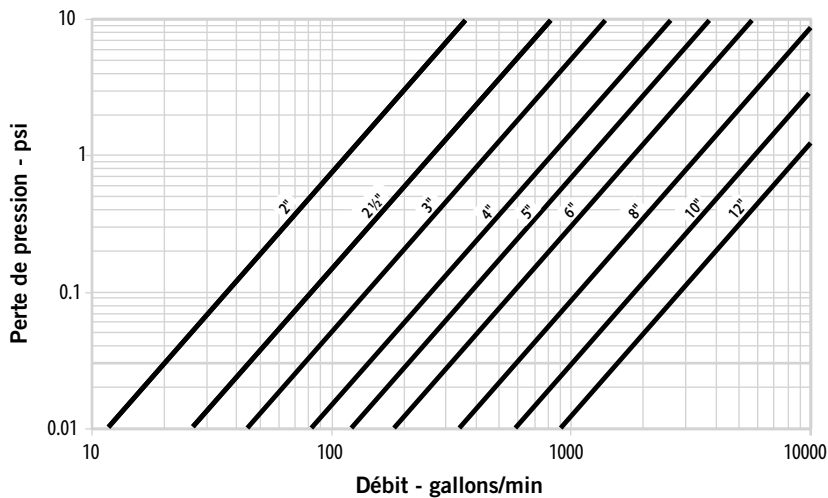
| Diamètre | | C_v | K_v |
|-------------------------|--|------------------------|------------------------|
| Nominal pouces DN | Diamètre extérieur réel pouces mm | (Ouverture entière) | (Ouverture entière) |
| 2 DN50 | 2.375 60,3 | 115 | 99 |
| 2 ½ | 2.875 73,0 | 260 | 224 |
| DN65 | 3.000 76,1 | 260 | 224 |
| 3 DN80 | 3.500 88,9 | 440 | 379 |
| | 4.250 108,0 | 820 | 707 |
| 4 DN100 | 4.500 114,3 | 820 | 707 |
| | 5.250 133,0 | 1200 | 1034 |
| DN125 | 5.500 139,7 | 1200 | 1034 |
| 5 | 5.563 141,3 | 1200 | 1034 |
| | 6.250 159,0 | 1800 | 1552 |
| | 6.500 165,1 | 1800 | 1552 |
| 6 DN150 | 6.625 168,3 | 1800 | 1552 |
| 200A ³ | 216,3 | 3400 | 2931 |
| 8 DN200 | 8.625 219,1 | 3400 | 2931 |
| 250A ³ | 267,4 | 5800 | 5000 |
| 10 DN250 | 10.750 273,0 | 5800 | 5000 |
| 300A ³ | 318,5 | 9000 | 7758 |
| 12 DN300 | 12.750 323,9 | 9000 | 7758 |

³ Diamètre conforme aux normes japonaises (Japanese Industrial Standard).

5.0 PERFORMANCES (SUITE)

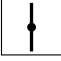
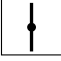










Vanne papillon Vic-300 MasterSeal™ Série 761

Caractéristiques d'écoulement



5.0 PERFORMANCES (SUITE)

Vanne papillon Vic-300 MasterSeal™ Série 761

| Diamètre | | Coefficients de débit – Cv/Kv | | | | | | | | | | | |
|-------------------------|---|---|---|---|---|---|---|--|--|---|---|---|---|
| | | Position du disque (degrés d'ouverture) | | | | | | | | | | | |
| Nominal pouces DN | Diamètre extérieur réel pouces mm | 90 | | 70 | | 60 | | 50 | | 40 | | 30 | |
| | |  |  |  |  |  |  |  |  |  |  |  |  |
| | | Cv | Kv | Cv | Kv | Cv | Kv | Cv | Kv | Cv | Kv | Cv | Kv |
| 2 DN50 | 2.375 60,3 | 115 | 99 | 60 | 52 | 36 | 31 | 23 | 20 | 14 | 12 | 7 | 6 |
| 2 ½ | 2.875 73,0 | 260 | 224 | 140 | 121 | 80 | 69 | 50 | 43 | 30 | 26 | 16 | 14 |
| DN65 | 3.000 76,1 | 260 | 224 | 140 | 121 | 80 | 69 | 50 | 43 | 30 | 26 | 16 | 14 |
| 3 DN80 | 3.500 88,9 | 440 | 379 | 230 | 198 | 140 | 121 | 90 | 78 | 50 | 43 | 26 | 22 |
| | 4.250 108,0 | 820 | 707 | 430 | 371 | 250 | 216 | 160 | 138 | 100 | 86 | 50 | 43 |
| 4 DN100 | 4.500 114,3 | 820 | 707 | 430 | 371 | 250 | 216 | 160 | 138 | 100 | 86 | 50 | 43 |
| | 5.250 133,0 | 1200 | 1034 | 620 | 534 | 370 | 319 | 240 | 207 | 140 | 121 | 70 | 60 |
| DN125 | 5.500 139,7 | 1200 | 1034 | 620 | 534 | 370 | 319 | 240 | 207 | 140 | 121 | 70 | 60 |
| 5 | 5.563 141,3 | 1200 | 1034 | 620 | 534 | 370 | 319 | 240 | 207 | 140 | 121 | 70 | 60 |
| | 6.250 159,0 | 1800 | 1552 | 940 | 810 | 560 | 483 | 360 | 310 | 220 | 190 | 110 | 95 |
| | 6.500 165,1 | 1800 | 1552 | 940 | 810 | 560 | 483 | 360 | 310 | 220 | 190 | 110 | 95 |
| 6 DN150 | 6.625 168,3 | 1800 | 1552 | 940 | 810 | 560 | 483 | 360 | 310 | 220 | 190 | 110 | 95 |
| 200A ³ | 216,3 | 3400 | 2931 | 1770 | 1526 | 1050 | 905 | 670 | 578 | 410 | 353 | 200 | 172 |
| 8 DN200 | 8.625 219,1 | 3400 | 2931 | 1770 | 1526 | 1050 | 905 | 670 | 578 | 410 | 353 | 200 | 172 |
| 250A ³ | 267,4 | 5800 | 5000 | 3020 | 2603 | 1800 | 1552 | 1150 | 991 | 700 | 603 | 350 | 302 |
| 10 DN250 | 10.750 273,0 | 5800 | 5000 | 3020 | 2603 | 1800 | 1552 | 1150 | 991 | 700 | 603 | 350 | 302 |
| 300A ³ | 318,5 | 9000 | 7758 | 4680 | 4034 | 2790 | 2405 | 1780 | 1534 | 1080 | 931 | 540 | 465 |
| 12 DN300 | 12.750 323,9 | 9000 | 7758 | 4680 | 4034 | 2790 | 2405 | 1780 | 1534 | 1080 | 931 | 540 | 465 |

³ Diamètre conforme aux normes japonaises (Japanese Industrial Standard).

5.1 PERFORMANCES

Vanne papillon Vic-300 MasterSeal™ Série 761

Exigences de couples de serrage

| Diamètre | | Couple de serrage – pouce-livre/newton-mètre | | | | | |
|-------------------------|--|--|-------------|-------------|-------------|-------------|-------------|
| Nominal pouces mm | Diamètre extérieur réel pouces mm | Pression différentielle – psi/bar | | | | | |
| | | 50/3 | 100/7 | 150/10 | 200/14 | 232/16 | 300/21 |
| 2 DN50 | 2.375 60,3 | 53 6 | 65 7 | 78 9 | 90 10 | 100 11 | 115 13 |
| 2 ½ | 2.875 73,0 | 100 11 | 120 14 | 140 16 | 160 18 | 170 19 | 200 23 |
| DN65 | 3.000 76,1 | 100 11 | 120 14 | 140 16 | 160 18 | 170 19 | 200 23 |
| 3 DN80 | 3.500 88,9 | 150 17 | 170 19 | 190 22 | 210 24 | 230 26 | 260 29 |
| | 4.250 108,0 | 220 25 | 250 28 | 280 32 | 310 35 | 330 37 | 370 42 |
| 4 DN100 | 4.500 114,3 | 220 25 | 250 28 | 280 32 | 310 35 | 330 37 | 370 42 |
| | 5.250 133,0 | 340 38 | 390 44 | 450 51 | 500 57 | 530 60 | 600 68 |
| DN125 | 5.500 139,7 | 340 38 | 390 44 | 450 51 | 500 57 | 530 60 | 600 68 |
| 5 | 5.563 141,3 | 340 38 | 390 44 | 450 51 | 500 57 | 530 60 | 600 68 |
| | 6.250 159,0 | 410 46 | 470 53 | 540 61 | 600 68 | 640 72 | 730 83 |
| | 6.500 165,1 | 410 46 | 470 53 | 540 61 | 600 68 | 640 72 | 730 83 |
| 6 DN150 | 6.625 168,3 | 410 46 | 470 53 | 540 61 | 600 68 | 640 72 | 730 83 |
| 200A ³ | 216,3 | 540 61 | 680 77 | 820 93 | 950 107 | 1040 118 | 1230 139 |
| 8 DN200 | 8.625 219,1 | 540 61 | 680 77 | 820 93 | 950 107 | 1040 118 | 1230 139 |
| 250A ³ | 267,4 | 1610 182 | 1920 217 | 2230 252 | 2530 286 | 2730 308 | 3150 356 |
| 10 DN250 | 10.750 273,0 | 1610 182 | 1920 217 | 2230 252 | 2530 286 | 2730 308 | 3150 356 |
| 300A ³ | 318,5 | 2720 307 | 2880 325 | 3040 344 | 3190 360 | 3290 372 | 3510 397 |
| 12 DN300 | 12.750 323,9 | 2720 307 | 2880 325 | 3040 344 | 3190 360 | 3290 372 | 3510 397 |

³ Diamètre conforme aux normes japonaises (Japanese Industrial Standard).

Source :

Ces valeurs de couple de serrage sont issues de données d'essais menés sur des vannes avec de l'eau à température ambiante et des joints EPDM, Pour d'autres matériaux et conditions de service, appliquer un facteur de service approprié,

Facteurs de couple de serrage :

Toutes les valeurs de couple de serrage s'appliquent à des conditions normales (la vanne est utilisée au moins une fois par trimestre, le disque est peu corrodé, le fluide est propre et non abrasif et les effets chimiques sur l'élastomère sont mineurs),

Facteurs de couple de serrage avec fluides couramment utilisés dans le secteur :

Eau : 1,0 ; utilisation avec lubrifiant : 0,8 ; gaz sous air : Les joints d'étanchéité de siège lubrifiés en nitrile « T » peuvent être prescrits pour des gaz sous air lorsqu'ils seront chimiquement compatibles. Voir la section Facteurs de couple de serrage matériaux ci-après.

Facteurs de couple de serrage matériaux :

Caoutchouc EPDM = 1.0 ; élastomère fluoré = 1.2 ; nitrile = 0.8

Facteur de cycle :

Le couple de serrage de la vanne augmente généralement et la sortie de l'actionneur diminue lorsque la vanne est cyclée, Un facteur de 1.5 doit être appliqué si le nombre total de cycles de vannes est estimé à plus de 5 000.

5.1 PRESTATIONS (SUITE)

Facteur d'actionnement :

Un facteur doit être ajouté pour tenir compte de la dérive potentielle de sortie de l'actionneur due aux performances de l'actionneur, au non-ajustement ou aux entrées externes (air ou alimentation électrique), Pour cela, il est possible d'utiliser un facteur allant jusqu'à 1.25.

Combinaison des facteurs de couple de serrage :

Lorsque plusieurs facteurs de couple de serrage s'appliquent, ils sont combinés en les multipliant, Exemple : Pour un siège en caoutchouc EPDM et un facteur de 5 000 cycles, le facteur combiné sera de $1.0 \times (1.5) = 1.5$.

REMARQUES

- Dans certaines conditions de débit élevé, le couple de serrage hydrodynamique peut dépasser le couple de fermeture, De grandes vannes papillon sont déconseillées pour un usage en libre décharge tel que le remplissage en fluide d'une conduite vide, à la pression nominale maximale.
- Pour d'autres types d'utilisation, demander conseil à Victaulic,

5.2 PERFORMANCES

Vanne papillon Vic-300 MasterSeal™ Série 761

Spécifications types

La vanne papillon 2 – 12"/DN50 – DN300 doit avoir une pression nominale de 300 psi/2 100 kPa/21 bar, elle est indiquée pour les utilisations en extrémité de conduite et bidirectionnelles allant du vide complet à la pression nominale maximale. Le corps doit être en fonte ductile avec tiges en acier inoxydable antidéflagration et disque en fonte ductile avec nickelage chimique. Le siège doit être en caoutchouc EPDM avec un contact continu à 360° avec la surface d'appui. Le siège doit être en caoutchouc EPDM avec un contact continu à 360° avec la surface d'appui. Les joints de tige doivent être du même matériau que les sièges. Le disque doit être décalé du siège par rapport à l'axe des tiges et doit être raccordé à la tige sans utilisation de visserie ou de broches. Les extrémités de vanne doivent être rainurées. La vanne doit être pourvue d'une bride de montage à la norme ISO pour pouvoir être actionnée facilement. Les volants correspondent à ceux qui figurent dans le tableau des vannes. La vanne à levier standard 2 – 12"/DN50 – DN300 doit comprendre un verrou à loquet réglable en continu et des fonctions de butée de réglage. Fabricant – Victaulic – Vanne Vic-300 MasterSeal ou équivalent homologué. Vanne avec siège en caoutchouc EPDM agréée UL conformément à la norme ANSI/NSF 61.

Système de numérotation

V - 040 - 761 S E - 0

| Type | D.E. réel po./mm | Diamètre Code | Série | Disque/tige | Siège | Volant |
|------|------------------|---------------|-------|---|-----------------------|---|
| V | 2.375/60,3 | 020 | 761 | S - Fonte ductile/416SS | E - Caoutchouc EPDM | 0 - Nu |
| | 2.875/73,0 | 024 | | B - Bronze d'aluminium/ Acier inox 416 | T - Nitrile lubrifié | 2 - Levier à 10 positions avec butée de réglage |
| | 3.000/76,1 | 761 | | V - Barrière thermique | O - Élastomère fluoré | 3 - Volant réducteur |
| | 3.500/88,9 | 030 | | X - CF8M/Acier inox 416 | | 4 - Levier blocable à protection inviolable (87/200 mm) |
| | 4.250/108,0 | 108 | | 9 - Spécial ⁵ | | 5 - Volant réducteur avec butée de réglage |
| | 4.500/114,3 | 040 | | | | 6 - Volant réducteur avec volant à chaîne |
| | 5.250/133,0 | 133 | | | | 7 - Volant réducteur avec butée de réglage et volant à chaîne |
| | 5.500/139,7 | 139 | | | | 8 - Volant réducteur avec écrou de manoeuvre de 2" écrou de manoeuvre |
| | 5.563/141,3 | 050 | | | | 9 - Spécial ⁵ |
| | 6.250/159,0 | 159 | | | | S - Vanne nue avec carré conducteur diagonal ISO 5211 |
| | 6.500/165,1 | 165 | | | | |
| | 6.625/168,3 | 060 | | | | |
| | 8.500/216,3 | 216 | | | | |
| | 8.625/219,1 | 080 | | | | |
| | 10.500/267,4 | 267 | | | | |
| | 10.750/273,0 | 100 | | | | |
| | 12.500/318,5 | 318 | | | | |
| | 12.750/323,9 | 120 | | | | |

⁵ À préciser lors de la commande.

5.3 PERFORMANCES

Vanne papillon Vic-300 MasterSeal™ Série 761

Remarques importantes relatives au montage

Pour le montage d'une vanne papillon Victaulic sur un système de tuyauterie, respecter les instructions fournies avec le collier. Se reporter aux remarques ci-dessous pour les applications/limites.

Lors de l'utilisation de vannes papillon pour la régulation, Victaulic recommande que le disque soit ouvert à au moins 30 degrés. Pour de meilleurs résultats, le disque doit être ouvert entre 30 et 70 degrés. Des vitesses élevées dans la conduite et/ou la régulation avec une ouverture de disque inférieure à 30° peuvent entraîner des problèmes de bruit, vibrations, cavitation, forte érosion de la conduite et/ou perte de contrôle. Pour plus d'informations concernant l'utilisation pour la régulation, contacter Victaulic.

Victaulic recommande que les vitesses d'écoulement pour l'alimentation en eau se limitent à 20 pieds/seconde soit 6,0 m/seconde. Veuillez contacter Victaulic si des vitesses d'écoulement plus élevées sont requises. Pour d'autres liquides que l'eau, contacter Victaulic.

Victaulic recommande de bonnes pratiques relatives aux systèmes de tuyauterie et d'installer la vanne à cinq diamètres de tube en aval des sources d'écoulements irréguliers, tels que les pompes, coudes et vannes de contrôle. En cas d'espaces restreints, la configuration du système devrait permettre de loger et d'orienter la vanne de façon à réduire au minimum l'impact du couple de serrage dynamique et de durée de vie de la vanne.

Les vannes papillon Victaulic disposent d'extrémités rainurées pour une utilisation avec des colliers pour tubes rainurés. Si des brides de raccordement sont nécessaires, consulter les remarques suivantes concernant les restrictions de l'adaptateur Vic-Flange®.

- Les adaptateurs de bride Vic-Flange Style 741 peuvent être utilisés sur les vannes papillon Vic®-300 MasterSeal™ Série 761 de toutes dimensions.
- Les adaptateurs de bride Vic-Flange Style 743 ne peuvent pas être utilisés sur vannes papillon Vic®-300 MasterSeal™ Série 761. Il faut un adaptateur de bride à rainure n° 46 ANSI 300.



NE JAMAIS MONTER DE VANNES PAPILLON DANS
UN SYSTÈME DONT LE DISQUE EST OUVERT À FOND.

6.0 NOTIFICATIONS

AVERTISSEMENT



- N'entreprendre aucune intervention d'installation, de dépose, de réglage ou de maintenance des produits de tuyauterie Victaulic sans avoir au préalable lu et compris toutes les instructions.
- Relâcher la pression et vidanger le système de tuyauterie avant de procéder à l'installation, à la dépose, au réglage ou à la maintenance des produits de tuyauterie Victaulic.
- Porter des lunettes de sécurité, un casque et des chaussures de sécurité.

Le non-respect de ces consignes peut provoquer des blessures graves, voire mortelles, ainsi que des dommages matériels.

7.0 DOCUMENTATION DE RÉFÉRENCE

[17.40 : Vanne papillon Victaulic Vic-300 MasterSeal en acier inoxydable – Série 461](#)

[22.14 : Vanne papillon à raccord en cuivre Victaulic – Série 608N](#)

[I-100 : Manuel d'installation sur chantier Victaulic](#)

[I-FOND : Instructions d'installation des fonds Victaulic en toute sécurité](#)

[I-VIC300MS : Instructions d'installation et de maintenance - Vanne papillon VIC-300 MasterSeal™ Série 761 en acier au carbone](#)

Responsabilité de l'utilisateur quant au choix et à l'adéquation des produits

Chaque utilisateur assume la responsabilité finale de déterminer l'adéquation des produits Victaulic avec un usage en particulier, dans le respect des normes du secteur, des spécifications du projet, des codes du bâtiment en vigueur et des réglementations afférentes, ainsi que des consignes d'utilisation, de maintenance, de sécurité et d'avertissement de Victaulic. Aucune information contenue dans les présentes, ni aucun autre document ou recommandation, conseil ou opinion exprimés verbalement par tout employé Victaulic ne seront réputés modifier, changer, remplacer ou annuler toute clause des Conditions générales de vente standard et du guide d'installation de Victaulic ou de la présente clause d'exonération de responsabilité.

Droits de propriété intellectuelle

Aucune affirmation contenue dans les présentes quant à une utilisation possible ou suggérée de tous matériaux, produits, services ou concepts ne représente, ni ne doit être interprétée comme un octroi de licence en vertu de tous brevet ou droit de propriété intellectuelle détenus par Victaulic ou l'une quelconque de ses succursales ou filiales et portant sur lesdits concepts ou utilisations, ni comme une recommandation pour l'utilisation desdits matériaux, produits, services ou concepts en violation de tout brevet ou autre droit de propriété intellectuelle. Les termes « breveté(e-s) » ou « en attente de brevet » se rapportent à des concepts ou modèles déposés, ou bien à des demandes de brevet relatives aux produits et/ou méthodes d'utilisation, enregistrés aux États-Unis et/ou dans d'autres pays.

Remarque

Ce produit sera fabriqué par Victaulic ou selon ses spécifications. Tous les produits doivent être installés conformément aux instructions d'installation et de montage Victaulic en vigueur. Victaulic se réserve le droit de modifier les spécifications, la conception et l'équipement standard de ses produits, sans préavis ni obligation de sa part.

Installation

Toujours se reporter au manuel d'installation Victaulic ou aux instructions d'installation correspondant au produit à installer. Des manuels contenant toutes les données d'installation et de montage sont fournis avec chacun des produits Victaulic et sont disponibles au format PDF sur notre site www.victaulic.com.

Garantie

Voir la section Garantie de l'actuelle liste de prix ou contacter Victaulic pour plus de précisions.

Marques commerciales

Victaulic et toutes les autres marques Victaulic sont des marques commerciales ou des marques déposées de la compagnie Victaulic et/ou de ses filiales, aux États-Unis et/ou dans d'autres pays.